

# Fuente de alimentación conmutada regulable 27W

Ref. ALM143



- El propósito de este documento es especificar los requisitos funcionales de la fuente de alimentación conmutada de 27W.

## Características de entrada:

<b>Voltaje de entrada:</b>	Tensión nominal: 100~240Vac, con un rango de variación 90~264Vac.
<b>Frecuencia de entrada:</b>	Nominal 50 / 60Hz, con una variación 47 / 63Hz.
<b>Corriente de entrada:</b>	700mA Máx. en cualquier voltaje de entrada y carga nominal de salida CC.
<b>Corriente de arranque:</b>	70A Máx. arranque en frío con una tensión nominal de 240Vca, con carga nominal y una temperatura ambiente de 25°C.
<b>Corriente de fuga Vca:</b>	Entrada 264Vca, 0.25mA Máx.

## Características de salida:

<b>Voltaje de salida:</b>	3V / 4.5V / 5V / 6V / 7.5V / 9V / 12Vcc
---------------------------	---

### Potencia de salida

Voltaje	Carga mínima	Rango de carga	Carga máxima	Potencia de salida
3 – 12Vcc	0.00A	2.25A	1.0A	27W Máx.

### Regulación de carga / línea combinada

Voltaje	Carga mínima	Rango de carga	Regulación sin carga	Regulación con carga
3 – 5Vcc	0.00A	2.25A	+/-3%	+/-10%
6 – 12Vcc	0.00A	2.25A	+/-3%	+/-5%

## Rizado (Ondulación y Ruido):

El rizado máximo de salida es de 200mV pico a pico o menor. (100Vac 60Hz / 240Vac 50Hz)



Fig.1

## Métodos de comprobación:

\* La ondulación se mide pico a pico con un límite de ancho de banda de 20MHz (C1: 0.1uF cerámico y C2: 47uF / 50V electrolítico, carga plena de salida en Vcc, entrada nominal de Vca a temperatura ambiente 25°C).

**Potencia en reposo:** Voltaje nominal 100 ~ 240Vac 0.3W máx.

## Función de protección:

### Protección contra cortocircuitos:

Cuando se origina un cortocircuito la fuente de alimentación corta la salida de tensión, esta se recuperará automáticamente en el momento en que se eliminan los fallos de cortocircuito.

Cuando el voltaje de salida alcanza el punto de saturación de sobre tensión, la protección corta automáticamente la salida. La función de auto recuperación entra cuándo se reestablecen los parámetros aceptables de trabajo.

## Requisito ambiental:

### Temperatura de funcionamiento:

Temperatura de trabajo con y sin carga 0°C - +40°C máx.

Temperatura de almacenamiento: -10°C - +80°C, en embalaje.

Humedad relativa: 25% (0) ~ 75% (40) RH, 72 horas, carga completa, funcionamiento normal.

### EMI/EMC: Emisión de energía electromagnética

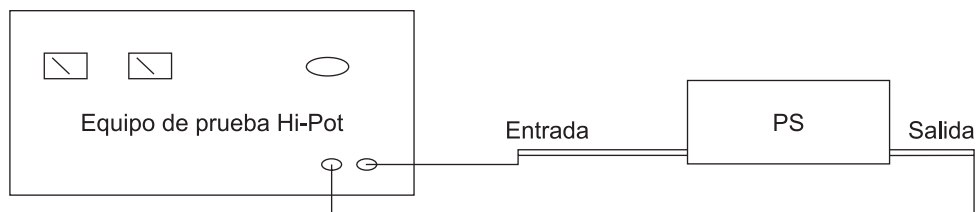
**Fabricado de acuerdo con la norma EMI EN62368**

**Cumple con los límites EN62368**

**Estándar EMI: Cumple con las normas EN55032 Clase B**

## Potencia dieléctrica:

3000 Vca / 5mA / 60s entre primario y secundario.



## Prueba de aislamiento con tester de alta potencia Hi-Pot:

### Resistencia de aislamiento:

500Vcc Entre primario y con una impedancia de entrada en secundario 100M Ohm. (Min).

## Requisito mecánico:

**Conexión de entrada Vca:** Toma de red Europa mural

**Conexión de salida Vcc:** Conector específico para multi clavijas

**Cable:** Paralelo polarizado de 0.518mm<sup>2</sup> UL2468 (20AWG x2)

**Longitud:** 1000mm +/- 50mm

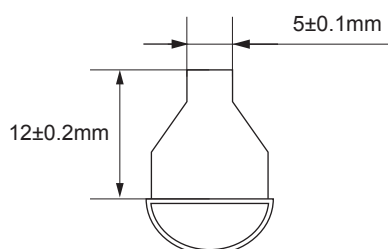
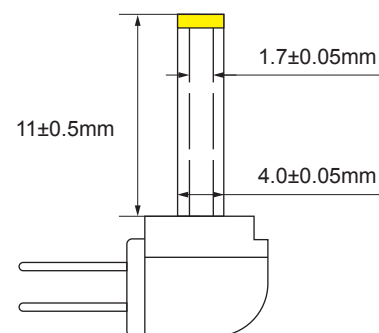
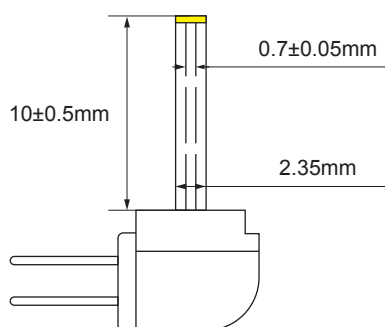
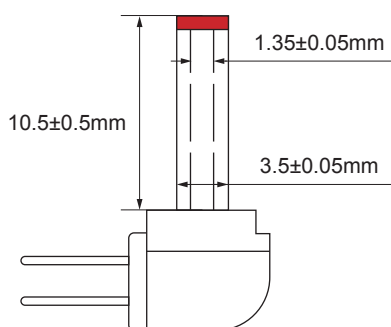
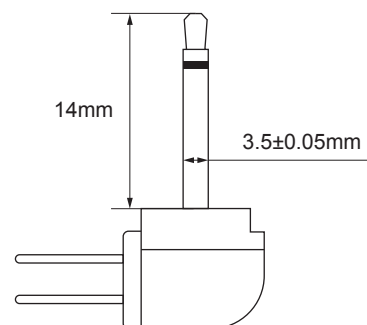
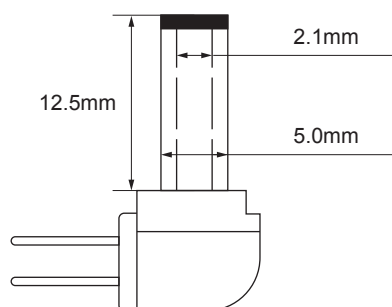
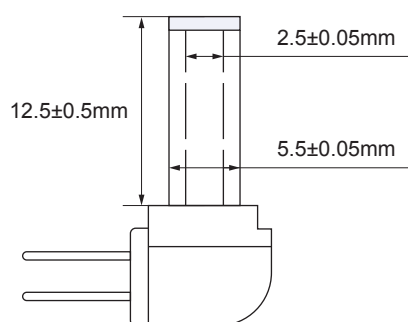
**Clavijas adaptadoras:** 2.35x0.70mm, 3.5x1.35mm, 4.0x1.7mm, 5.0x2.1mm, 5.5x2.5mm, Jack mono 3.5mm

**Tamaño de la fuente de alimentación:** 92.2x46.2x35.8mm

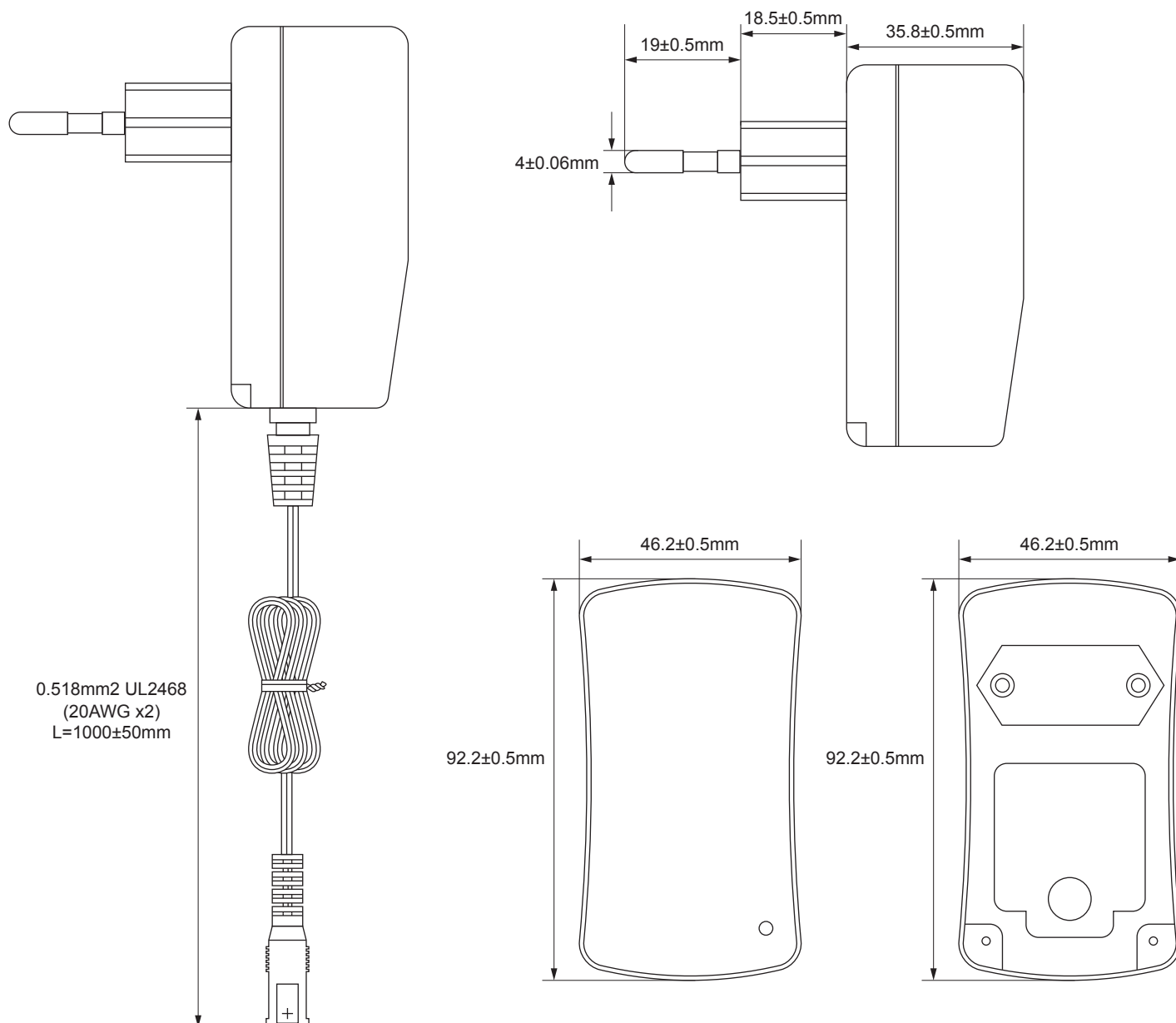
**Peso:** 154gr

\*EMI/EMC: Emisión de energía electromagnética

## Clavijas



## Esquema en sección de las partes 1



## Documentación del producto

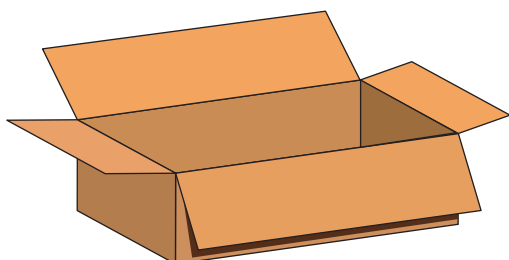
Declaración de conformidad CE DoC - Disponible en: [www.molgar.com/producto/ALM143](http://www.molgar.com/producto/ALM143) (YSV-2000e-2250)

Versión de documento: 1 / Junio 2019 • Todos los datos recogidos en este documento son susceptibles de cambio sin previo aviso, consulte nuestra página web para obtener la versión más actualizada.

## Embalaje



Color box:  
 Longitud:104mm  
 Anchura:53mm  
 Altura:80mm  
 N.Peso:154gr



### x 25 unidades

Packaging:  
 Cartón interno:420L\*285W\*125Hmm  
 Cantidad:25PCS/CTN  
 N.Peso:3Kg  
 G.Peso:4 Kg



### 2 x 25 unidades

Packaging:  
 Outer carton:440L\*305W\*270Hmm  
 Cantidad:50PCS/CTN  
 N.Peso:7 Kg  
 G.Peso:8Kg